

SCHEDA TECNICA

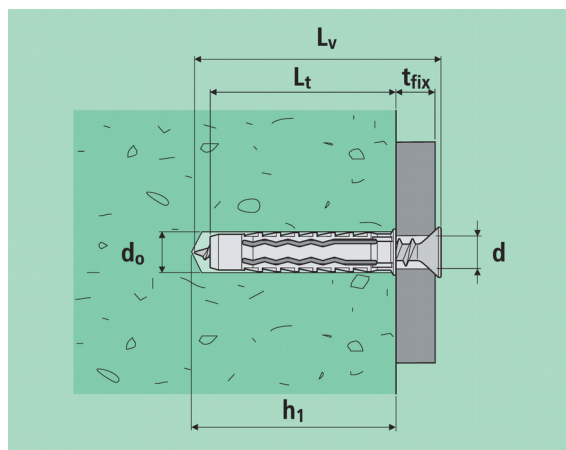
GL NYLON tassello multiuso



Tassello multiuso in nylon con corpo a 4 settori
Per fissaggio passante e non passante
Utilizzabile con vite truciolare e con vite metrica
Disponibile anche nelle versioni prolungate 6x45 e 8x50

Supporti

uso specifico	adattabile
calcestruzzo pietra compatta mattoni pieno mattoni semipieno	mattoni forati blocchi vuoti in CLS cartongesso calcestruzzo cellulare



- d_0 = diametro tassello = diametro foro
- L_t = lunghezza tassello
- h_1 = profondità min. foro
- h_{nom} = profondità di inserimento
- h_{ef} = profondità effettiva di ancoraggio
- d = diametro vite
- L_v = lunghezza vite
- t_{fix} = spessore fissabile

fissaggio non passante:

$$h_{nom} = h_{ef} = L_t$$

$$L_v \geq L_t + t_{fix}$$

fissaggio passante:

$$h_{nom} = h_{ef} < L_t$$

$$L_v \geq L_t$$

GL Nylon

art.	descr.	d mm	L_t mm	h_1 mm	d_v mm
65001	GL5	5	25	35	3 ÷ 4
65002	GL6	6	30	45	4 ÷ 5
65115	GL645	6	45	60	4 ÷ 5
65003	GL8	8	40	55	4,5 ÷ 6
65116	GL850	8	50	65	4,5 ÷ 6
65004	GL10	10	50	65	6 ÷ 8
65017	GL12	12	60	80	8 ÷ 10
65018	GL14	14	70	90	10 ÷ 12

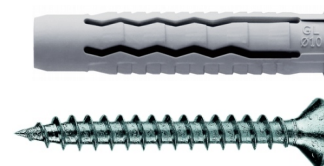


SCHEDA TECNICA
GL NYLON tassello multiuso

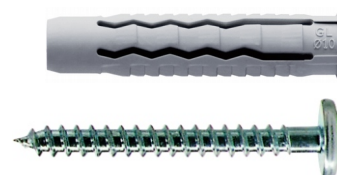
 IT
 rev 12/2017
 p. 2/3

GL Nylon con vite truciolare t.p.s. taglio croce zincata bianca

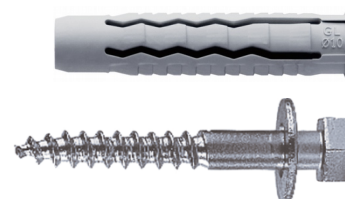
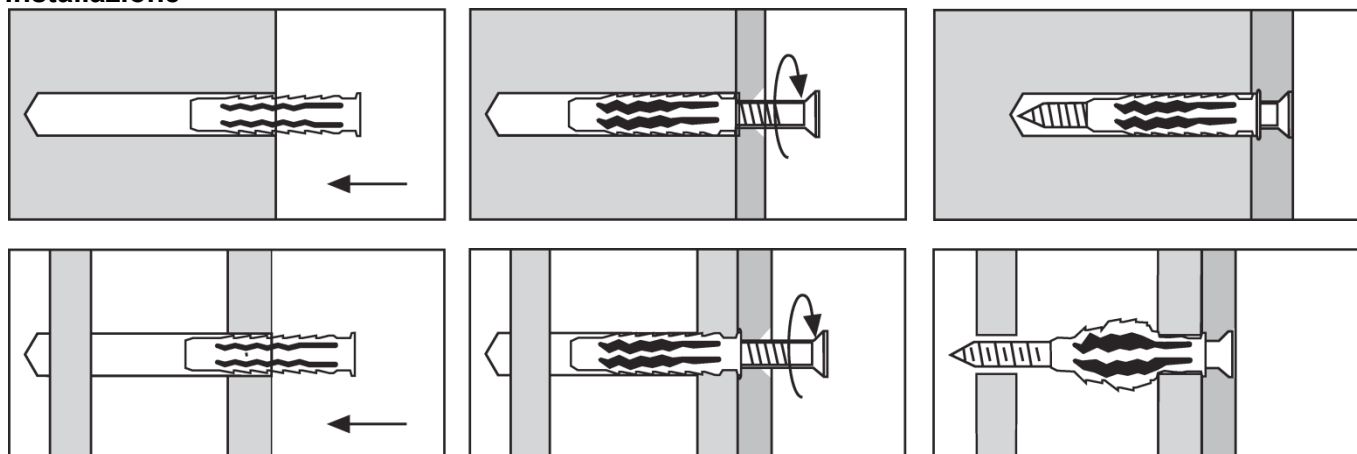
art.	descr.	d mm	L _t mm	h ₁ mm	d _v mm	L _v mm	t _{fix} mm
65005	GL5VPS	5	25	35	4	30	5
65006	GL6VPS	6	30	45	4,5	40	10
65119	GL645VPS	6	45	60	4,5	50	20
65007	GL8VPS	8	40	55	5	50	10
65120	GL850VPS	8	50	65	5	60	20
65008	GL10VPS	10	50	65	6	60	10


GL Nylon con vite con vite testa larga zincata bianca

art.	descr.	d mm	L _t mm	h ₁ mm	d _v mm	L _v mm	t _{fix} mm
65087	GL5TL	5	25	35	3,5	30	5
65013	GL6TL	6	30	45	4,5	40	10
65013	GL8TL	8	40	55	5	50	10


GL Nylon con vite TE mordente e rondella

art.	descr.	d mm	L _t mm	h ₁ mm	d _v mm	L _v mm	t _{fix} mm
65064	GL8VM	8	40	55	6	50	10
65065	GL10VM	10	50	65	7	60	10
65066	GL12VM	12	60	80	8	70	10
65067	GL14VM	14	70	90	10	80	10


Installazione

Materiali

particolare	materiale	rivestimento
tassello	poliammide (Nylon) colore grigio RAL 7035	-
viti e accessori	acciaio	zincatura ≥ 5 µm ISO 4042

SCHEDA TECNICA
GL NYLON tassello multiuso
Dati di carico

 in daN (1 daN \approx 1 kg), validi per le viti con il diametro maggiore tra quelle indicate per ciascuna misura

Resistenza caratteristica

descr.	calcestruzzo C20/25	mattone pieno	mattone forato	cls cellulare
GL5	180	150	80	40
GL6 - GL645	280	150	80	50
GL8 - GL850	300	200	150	90
GL10	470	400	300	110
GL12	580	460	330	130
GL14	790	510	360	200

 Adottare un adeguato coefficiente di sicurezza ($4 \div 5$).

Le resistenze caratteristiche derivano da prove eseguite presso il laboratorio G&B nel rispetto delle norme di riferimento. I valori di carico hanno valore solo se l'installazione viene eseguita correttamente. Il progettista è responsabile del dimensionamento e del numero degli ancoraggi.

Carico raccomandato

descr.	calcestruzzo C20/25	mattone pieno	mattone forato	cls cellulare
GL5	32	27	14	7
GL6 - GL645	50	27	14	9
GL8 - GL850	54	36	27	16
GL10	84	71	54	20
GL12	104	82	59	23
GL14	141	91	64	36

I carichi raccomandati comprendono il fattore di sicurezza 4, sopra citato, e l'ulteriore coefficiente di sicurezza 1,4.